

FABRICATION SUR MESURE DE PROTECTION EN PLEXIGLASS

POUR DIRIGER, PROTÉGER VOS CLIENTS ET VOUS MÊME, DANS VOS LOCAUX.

- Banque d'accueil et/ou de présentation comptoirs, caisses...
Pour Pharmacie, Tabac/presse, Boulangerie, Station/garage, Détail alimentaire, Bureaux, Administrations...

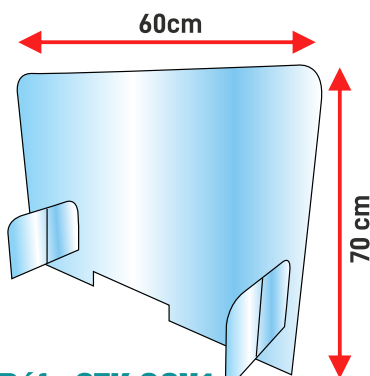
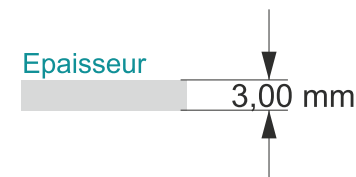


Les Tarifs *Prix hors pose et fixation*

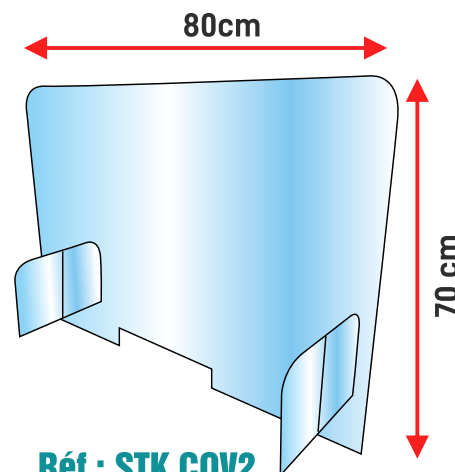
Dimensions : 60x70 cm : **89€HT**

Dimensions : 80x70 cm : **109€HT**

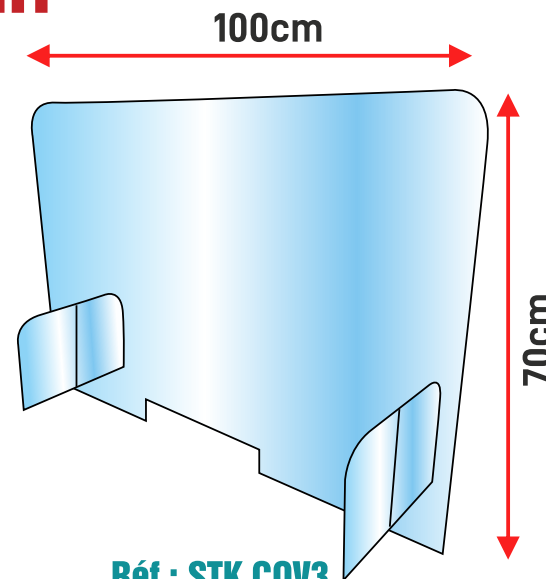
Dimensions : 100x70 cm : **129€HT**



Réf : STK COV1



Réf : STK COV2



Réf : STK COV3

Frais de port **15€** / FRANCO à partir de 1000€HT



POUR NOUS CONTACTER

Tél. 04 94 40 31 31

sericoncept@sericoncept.com

**NOUS POUVONS RÉALISER D'AUTRES FORMATS,
N'HÉSITÉZ PAS À NOUS CONSULTER.**